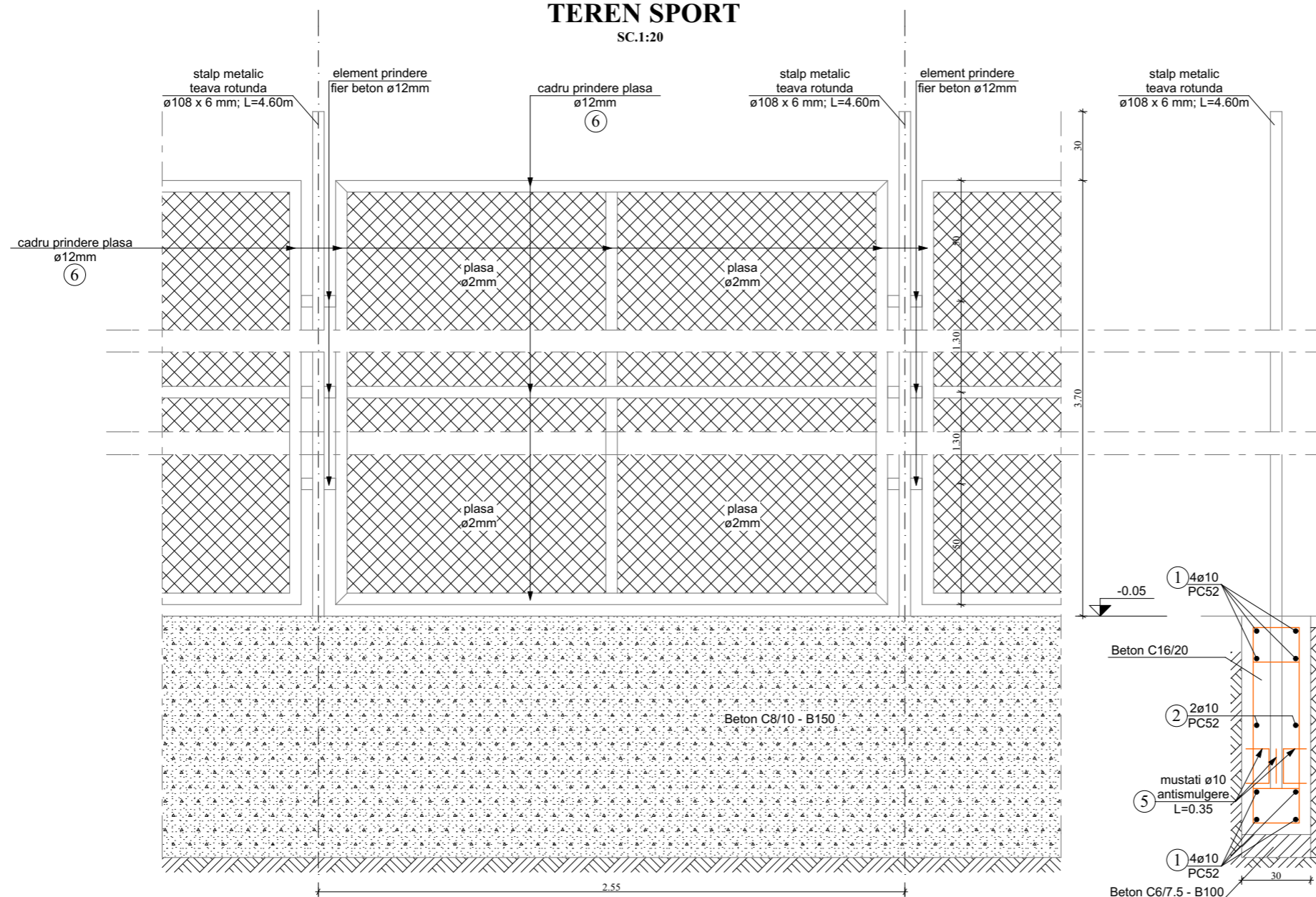


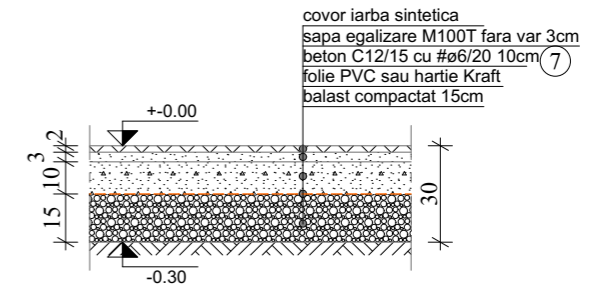
DETALII EXECUTIE TEREN SPORT

SC.1:20



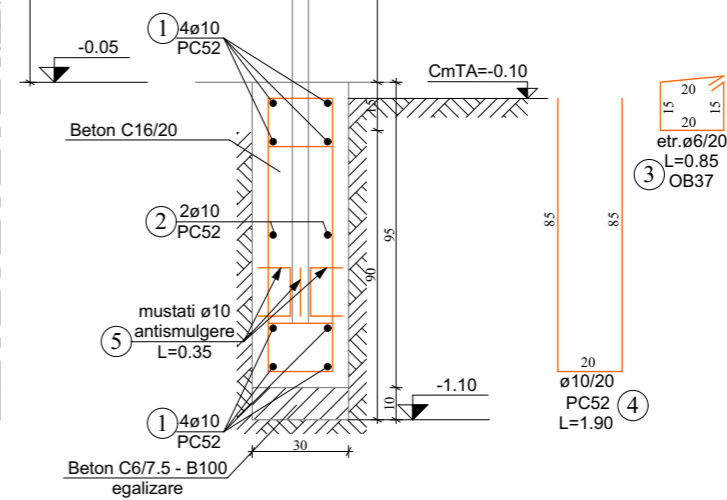
DETALIU STRATURI TEREN SPORT

SC.1:20




DETALIU FUNDATIE TEREN SPORT

SC.1:20



ESTE INTERZISA REPRODUCEREA, REPREZENTAREA, EXECUTAREA SAU DIFUZAREA, DEFORMAREA SAU MODIFICAREA PROIECTULUI FARA CONSINTAMANTUL AUTORULUI (SEF PROIECT-PROIECTANT), CONFORM LEGII DREPTULUI DE AUTOR NR. 8/1996. IN CAZ CONTRAR, ACTIUNEA SE SUPUNE LEGII PENALE SI ATRAGE DESPAGUBIRI CIVILE



 <p style="text-align: center;">PROIECTANT GENERAL S.C. WUTOPIA DESIGN STUDIO SRL Bucuresti, Sector 6, Spl. Independentei, Nr.273, Corp 1, Etaj 3, Nr.Ordine in Registrul Comertului : J40/8887/2016 Cod Unic de Inregistrare : 36252823</p>		BENEFICIAR: COMUNA VLADENI		NR. PROIECT: 20/2020			
		AMPLASAMENT: JUD. DAMBOVITA, COM.VLADENI, SAT VLADENI					
SEF PROIECT		ARH. ROMULUS LAURENTIU DIACONU	SEMNATURA	SCARA: 1:100	DENUMIRE PROIECT: CONSTRUIRE TEREN DE SPORT	FAZA: S.F.	
PROIECTAT		ING. OVIDIU DAVID		DATA: 06.2020		DENUMIRE PLANSĂ: DETALII TEREN DE SPORT	NR. PLANSĂ: A.06
DESENAT		ING. OVIDIU DAVID					